

■ LK 系列铝电解电容器
LK Series Aluminum Electrolytic Capacitor

◆特征
Feature

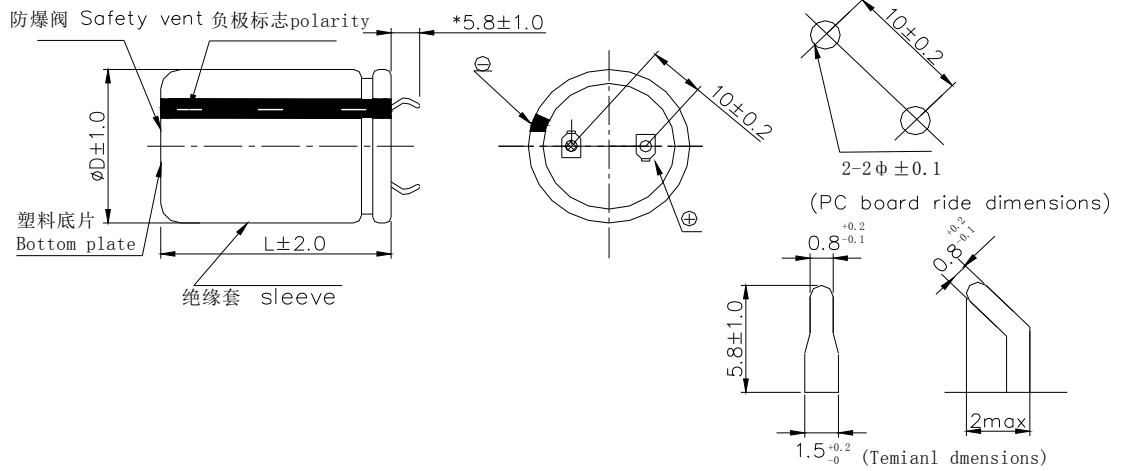
- * 寿命: 85°C 2000 小时
Load life: 85°C 2000 hours.
- * 小型化
Smaller size.
- * 符合 RoHS
Compliant to the RoHS Directive.

◆应用
Application

- * 适用于开关电源、通信设备及其它各种电子产品
Ideally suited for switching power supplies, telecommunication and other electronic products.

◆型号表示法
Part Number

8	2	2	1	M	C	M	2	2	2	5	L	K	N	0	8	1	0		
①	②			③		④	⑤					⑥	⑦	⑧	⑨		⑩		
代码 Code	产品类别 Type			代码 Code	电压 Voltage	代码 Code	尺寸 Dimensions ΦDxL(mm)					代码 Code	商标 Trademark	代码 Code	内码 Internal Code		代码 Code	产品脚型 Lead Forming Type	
8	成品 Product			LB	10	2225	Φ22x25					N	LH.NOVA	81	85°C 普通品 & 85°C regular		0	散装品 Bulk	
				LC	16	A050	Φ35x50							8E	85°C 普通品 PET 胶管 85°C regular & PET Sleeve				
				LD	25	A100	Φ35x100												
				LE	35	F080	Φ42x80												
				LF	50	B080	Φ50x80												
				MB	160														
				MC	200														
				MD	250														
				MF	350														
				VA	400														
				VB	450														
				VC	500														
				VD	525														
代码 Code	标称容量 Nominal Capacitance			代码 Code	误差 Tolerance	代码 Code	型号 Series					代码 Code	胶管颜色 Sleeve Color						
	221			220uF	K	±10%	LK					CD295	0	黑色 Black					
	222			2200uF	V	± ²⁰ ₁₀ %							1	深蓝色 Deep-blue					
	223			22000uF	M	±20%							7	棕色 Brown					
					Q	± ³⁰ ₁₀ %							9	绿色 Green					

◆产品结构
Product Structure

◆主要特性表
Main specifications

项目 Item	主要特性 Performance Characteristics	
额定工作电压范围 Rated Voltage Range	10~100V.DC	160~450V.DC
使用温度范围 Operating Temperature Range	-40℃~+85℃	-25℃~+85℃
标称静电容量范围 Nominal Capacitance Range	820~820000 μ F	47~2700 μ F
静电容量允许偏差 Capacitance Tolerance	±20% (M, +25℃, 120Hz)	
漏电流 Leakage Current (25℃)	额定工作电压(V) Rated working voltage	10~450
	漏电流 Leakage current	5 分钟后 I≤3 √ CV (μA) After 5 min. I≤3 √ CV (μA)
C: 标称静电容量 (μF) Nominal Capacitance in μF V: 额定工作电压 (V) Rated working voltage in V		
损耗角正切 DF Dissipation Factor	额定工作电压(V) Rated working voltage	10 16 25 35 50 63 80 100 160~250 350~450
	DF(MAX) (25℃,120Hz)	0.55 0.50 0.45 0.40 0.35 0.30 0.25 0.20 0.15 0.20

浪涌电压 Surge Voltage	额定工作电压(V) Rated working voltage	10	16	25	35	50	63	80	100	160	200	250	350	400	450
	浪涌电压(V) Surge voltage	13	20	32	44	63	79	100	125	200	250	300	400	450	500
温度特性 Temperature Stability	额定工作电压(V) Rated working voltage		10~100		160~250		350~450								
	阻抗比(120Hz) Impedance Ratio	z-25°C/z+25°C		3		4		12							
		z-40°C/z+25°C		12		-----									
高温负荷特性 Load life	<p>在+85°C 环境中施加额定工作电压和最大允许纹波电流 2000 小时后,电容器的性能符合下面要求:</p> <p>After application of rated working voltage with max permissible ripple current specified at +85°C for 2000 hours, capacitors meet the characteristics requirements measured at +20°C listed at below:</p> <p>1、电容量变化率:±20%初始测量值以内 Capacitance change : ±20% initial measured value</p> <p>2、漏电流: ≤初始规定值 Leakage current: ≤initial specified value</p> <p>3、损耗角正切值≤150%倍初始规定值 Dissipation factor: ≤150% initial specified value</p>														
高温贮存特性 Shelf life	<p>在+85°C环境无负荷放置 1000 小时后, 根据 JIS-C-5101-4, 加额定电压 30min., 常温放置 24~48 小时后测试, 电容器的性能符合下面要求:</p> <p>After leaving capacitors under no load at +85°C for 1000 hours, According to JIS-C-5101-4, apply the rated DC voltage for 30 minutes and store the capacitors under room temperature for 24-48 hours. The capacitors meet the characteristics listed as below:</p> <p>1、电容量变化率:±20%初始测量值以内 Capacitance change : ±20% initial measured value</p> <p>2、漏电流: ≤200%初始规定值 Leakage current: ≤200% initial specified value</p> <p>3、损耗角正切值≤200%倍初始规定值 Dissipation factor: ≤200% initial specified value</p>														

◆尺寸表、允许纹波、电流纹波电流频率因子

Dimensions and ripple current and frequency coefficient

纹波电流频率因子

Ripple current frequency coefficient

WV(V) \ Freq(Hz)	50	60	120	1K	≥10K
10~100	0.90	1.00	1.05	1.10	1.15
160~250	0.80	1.00	1.20	1.30	1.50
350~450	0.80	1.00	1.05	1.10	1.15

尺寸表与允许纹波电流
Dimensions and ripple current

WV/V Cap/μF	10		16		25		35		50		63		80		100		
	(1)	(2)	(1)	(2)	(1)	(2)	(1)	(2)	(1)	(2)	(1)	(2)	(1)	(2)	(1)	(2)	
820																22×25	1.8
1000																22×30	2.0
1200													22×25	1.7	22×35 25×30	2.1	
1500													22×30	2.0	25×35 30×30	2.4	
1800												22×25	1.9	22×35 25×25	2.2	22×40 25×35	2.7
2200									22×25	1.9	22×30 25×25	2.3	22×40 25×30	2.5	22×45 25×40 30×35	3.2	
2700									22×30	2.2	22×35 25×30	2.5	22×45 25×35 30×30	2.9	25×45 30×35	3.6	
3300									22×30 25×25	2.4	22×40 25×35	2.6	22×50 25×45 30×35	3.2	30×45 35×40	4.0	
3900							22×25	2.2	22×35 25×30	2.7	22×45 25×35 30×30	3.1	25×45 30×35	3.6	30×45 35×35	4.6	
4700							22×30 25×25	2.4	22×40 25×30	3.0	22×50 25×40 30×30	3.3	25×50 30×40	4.2	35×45	5.1	
5600					22×25	2.3	22×35 25×30	2.7	22×45 25×35 30×30	3.4	25×45 30×35	3.8	30×45 35×35	4.5	35×50	5.7	
6800					22×30	2.5	22×40 25×30	2.8	22×50 25×40 30×35	3.8	25×50 35×40 35×35	4.4	30×50 35×40	5.1	35×60	6.0	
8200			22×25	2.5	22×35 25×25	2.8	22×45 25×35 30×30	3.3	25×45 30×35	4.4	30×45 35×35	4.9	35×50	5.8			
10000	22×25	1.87	22×30	2.8	22×35 25×30	3.1	22×50 25×40 30×30	3.5	30×40 35×35	5.0	30×50 35×40	5.4	35×60	6.5			
12000	22×25	2.40	22×30 25×25	3.1	22×40 25×35	3.5	25×45 30×35	4.0	30×50 35×40	5.6	35×50	6.3					
15000	22×30 25×25	2.80	22×35 25×30	3.6	22×50 25×40 30×30	4.0	30×40 35×35	4.8	35×45	6.4							
18000	22×35 25×30	3.20	22×40 25×35 30×30	3.9	25×45 30×35	4.6	30×45 35×40	5.7	35×50	6.7							
22000	22×40 25×30	3.60	22×50 25×40 30×30	4.5	30×40 35×35	5.2	35×45	6.3									
27000	22×45 25×35 30×30	4.00	25×45 30×35	4.8	30×45 35×40	6.0	35×50	6.9									
33000	22×50 25×40 30×30	4.50	25×50 30×40 35×35	5.3	35×45	6.7	35×60	7.8									
39000	25×45 30×35	5.20	30×45 35×35	6.1	35×50	7.5	35×60	8.1									
47000	25×50 30×40 35×35	5.70	30×50 35×40	6.8													
56000	30×45 35×35	6.40	35×45	7.6													
68000	30×50 35×40	7.50															
82000	35×50	8.50															

(1)外形尺寸 Case Size D×L(mm)

(2)最大允许纹波电流 Max allowable ripple current (A rms +85℃,120Hz)

WV/V Cap/ μ F	160		200		250		350		400		450	
	(1)	(2)	(1)	(2)	(1)	(2)	(1)	(2)	(1)	(2)	(1)	(2)
47									22×25	0.50	22×25	0.50
68									22×25	0.68	22×25	0.68
82									22×25	0.80	22×30	0.80
100									22×30	0.90	22×35 25×25	0.90
120							22×25	0.99	22×30 25×25	1.08	22×35 25×30	1.00
150					22×25	1.00	22×30 25×25	1.10	22×35 25×35	1.20	22×40 25×35 30×30	1.10
180							22×35 25×30	1.30	22×40 25×35	1.30	22×50 25×40 30×30	1.30
220					22×30 25×25	1.10	22×40 25×35	1.40	22×45 25×40 30×35	1.50	25×40 25×45 30×35	1.50
270			22×25	1.30	25×30	1.40	22×45 25×40 30×35	1.60	25×40 30×35	1.70	25×50 30×40 35×35	1.80
330	22×30 25×25	1.30	22×30 25×25	1.40	22×35 25×30	1.50	22×50 25×40 30×35	1.80	25×50 30×40	1.90	30×45 35×35	2.00
390	25×30	1.50	22×30 25×30	1.60	22×40 25×30	1.70	25×45 30×35	2.10	30×40 35×35	2.10	30×50 35×40	2.20
470	22×35 25×30	1.70	22×40 25×30	1.80	25×40 30×30	2.00	30×40 35×35 30×50	2.40 2.40 2.50	25×60 30×50 35×40	2.2 2.4 2.40	30×45 35×40 30×50 35×45	2.30 2.30 2.50 2.50
560	22×35 25×30	2.00	22×45 25×35	2.00	22×50 25×40 30×35	2.30	30×45 35×35	2.60	25×65 30×50 30×60	2.70	35×55 35×60	3.00 3.10
680	22×40 25×40	2.20	22×45 25×40 30×30	2.30	25×45 30×40	2.50	35×40	3.00	35×50 35×55	2.90 3.00	35×50 35×60	3.30
820	22×45 25×40 30×35	2.50	22×50 25×40 30×35	2.60	25×50 30×40	2.80	35×50	3.30	35×55	2.90		
1000	22×50 25×45 30×35	2.80	25×50 30×40	3.00	30×50 35×40	3.30	30×70 35×60	3.50	35×60	3.3	35×80	3.40
1200	25×50 30×40	3.20	22×50 30×40 35×35	3.40	30×50 35×40	3.80			35×60	3.5		
1500	30×45 35×40	3.70	30×50 35×40	3.90	35×50	4.10						
1800	30×50 35×40	4.10	35×45 30×50	4.30	30×70 35×50	4.30						
2200	35×45	4.70	35×50	5.00	30×70 35×70	4.10 4.50						
2700	35×50	5.30										

(1)外形尺寸 Case Size D×L(mm)

(2)最大允许纹波电流 Max allowable ripple current (A rms +85°C,120Hz)

◆包装

Packaging

产品尺寸 Size	纸盒 Inter Box	隔卡 Separator	数量/盒(只) Pcs/Box	外箱 Outside Box	盒/箱 Pcs/Case	数/箱(只) Pcs/Case
φ22X25~30	D35-43	F-224	135	B-4	7	945
φ22X35~40	D35-53	F-225	135	B-4	6	810
φ22X45~50	D35-63	F-226	135	B-4	5	675

产品尺寸 Size	纸盒 Inter Box	隔卡 Separator	数量/盒(只) Pcs/Box	外箱 Outside Box	盒/箱 Pcs/Case	数/箱(只) Pcs/Case
φ25X25~30	D35-43	F-254	105	B-4	7	735
φ25X35~40	D35-53	F-255	105	B-4	6	630
φ25X45~50	D35-63	F-256	105	B-4	5	525
φ25X60	D35-76	F-257	105	B-4	4	420
φ25X65	D35-80	F-358	105	B-4	3	315
φ30X25~32	D35-43	F-304	75	B-4	7	525
φ30X35~40	D35-53	F-305	75	B-4	6	450
φ30X45~50	D35-63	F-306	75	B-4	5	375
φ30X55~60	D35-76	F-307	75	B-4	4	300
φ30X70	D35-80	F-308	75	B-4	3	225
φ35X25~30	D35-43	F354	60	B-4	7	420
φ35X35~40	D35-53	F-355	60	B-4	6	360
φ35X45~50	D35-63	F-356	60	B-4	5	300
φ35X55~60	D35-76	F-357	60	B-4	4	240
φ35X70~80	D35-80	F-358	60	B-4	3	180